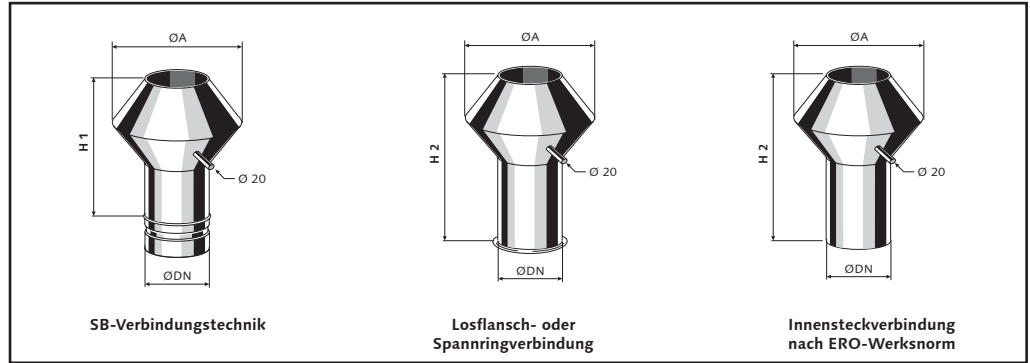


ERDF

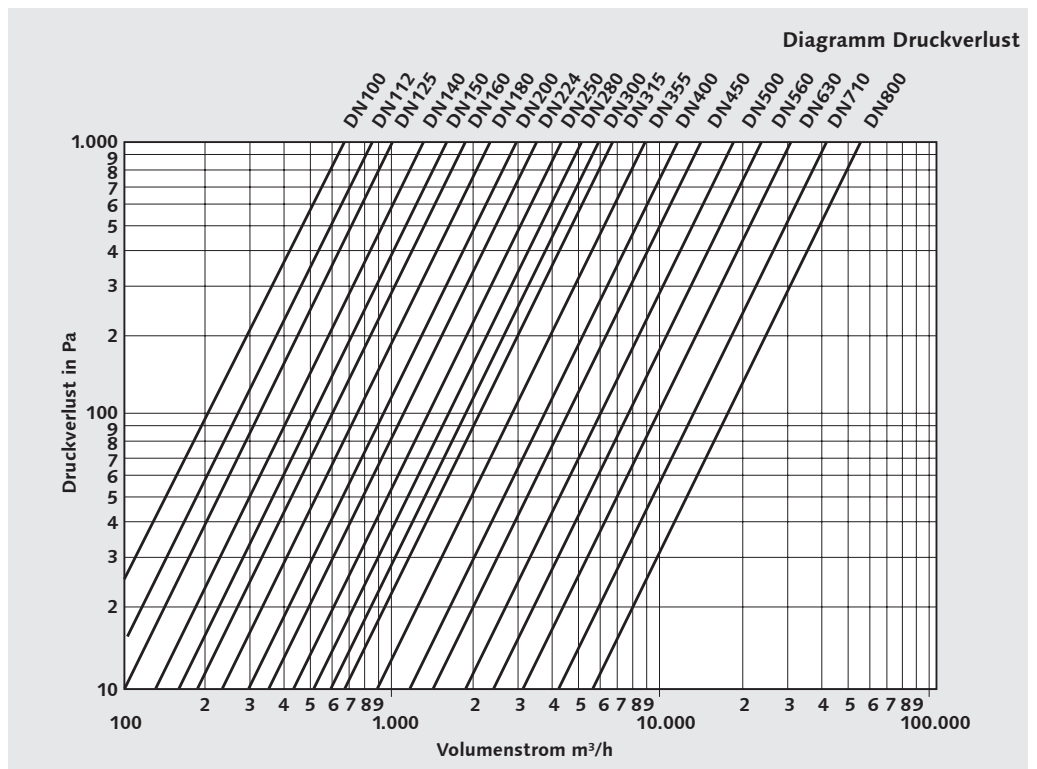
Deflektorhaube,
schützt vor Fallwinden und Regen.

Rohrendenausführung entsprechend der Verbindungstechnik.



Deflektorhaube		Normale Ausführung																										
ØDN		80	90	100	112	125	140	150	160	180	200	224	250	280	300	315	355	400	450	500	560	630	710	800	900	1000	1120	1250
ØA		160	180	200	224	250	280	300	320	360	400	448	500	560	600	630	710	800	900	1000	1120	1260	1420	1600	1800	2000	2240	2500
H1		104	117	130	146	163	182	195	208	234	260	292	325	364	390	410	462	520	585	650	728	819	923	-	-	-	-	-
H2		204	217	230	246	263	282	295	308	334	360	392	425	464	490	510	562	620	685	750	828	919	1023	1140	1270	1400	1556	1725
s		0,6												0,8						1,0								
kg		0,43	0,52	0,62	0,76	0,92	1,12	1,26	1,42	1,76	2,13	2,62	3,21	3,97	4,52	4,95	8,28	10,39	13,07	15,93	19,82	31,12	39,26	49,53	62,35	76,65	95,74	118,82

Deflektorhaube		Schlanke Ausführung																										
ØDN		80	90	100	112	125	140	150	160	180	200	224	250	280	300	315	355	400	450	500	560	630	710	800	900	1000	1120	1250
ØA		136	153	170	190	213	238	255	272	306	340	381	425	476	510	536	604	680	765	850	952	1071	1207	1360	1530	1700	1904	2125
H1		160	180	200	224	250	280	300	320	360	400	448	500	560	600	630	710	800	900	1000	1120	1260	1420	-	-	-	-	-
H2		260	280	300	324	350	380	400	420	460	500	548	600	660	700	730	810	900	1000	1100	1220	1360	1520	1700	1900	2100	2340	2600
s		0,6												0,8						1,0								
kg		0,49	0,60	0,72	0,87	1,06	1,30	1,47	1,66	2,06	2,50	3,09	3,80	4,70	5,36	5,88	9,85	12,38	15,53	19,04	23,72	37,29	47,09	59,48	74,94	92,18	115,23	143,10



Technische Änderungen und Irrtümer vorbehalten.

Maße in mm.